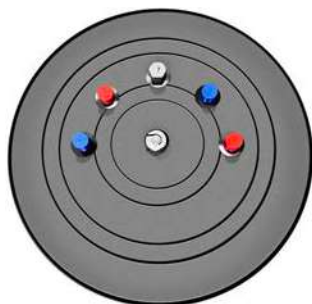


Напольные бойлеры косвенного нагрева из нержавеющей стали с теплообменником, верхними выходами Parpol VSK inox 150



Особенности продукта

- Бак изготовлен из нержавеющей стали AISI 304
- Теплообменник из нержавеющей стали AISI 304
- Установлен мощный теплообменник
- Подключение выполнены в верхней части
- Изоляция экологически чистая и легко снимается
- Оснащён магниевым анодом
- Предусмотрена возможность установки ТЭНа
- Гильза для установки датчика котла или термостата
- Имеется линия рециркуляции
- Установлен термометр
- Съемный защитный чехол выполнен из экокожи

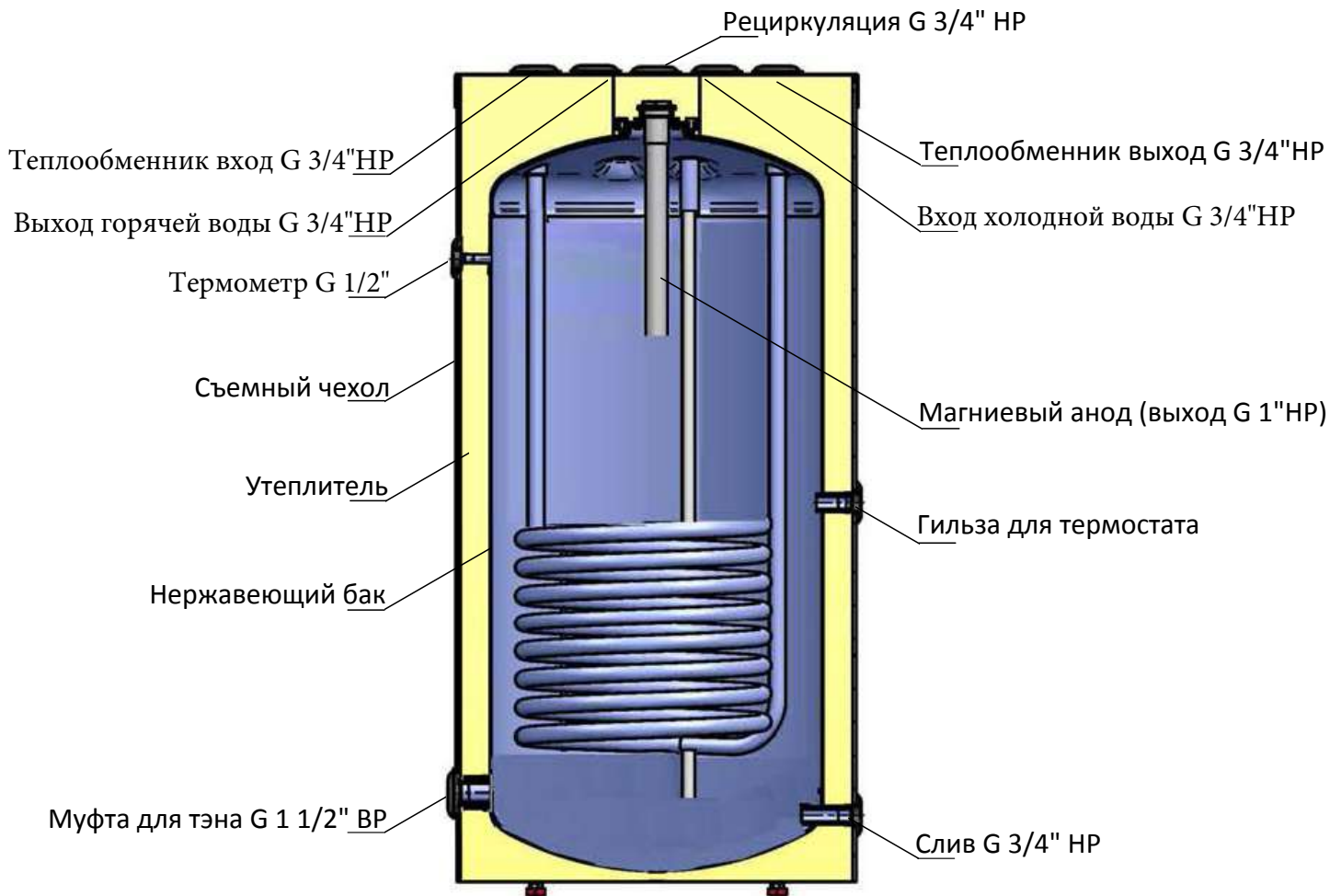


Каждый водонагреватель проходит тщательный контроль качества и испытания под давлением 12 бар.

В устройстве установлен мощный теплообменник площадью 1 квадратный метр.

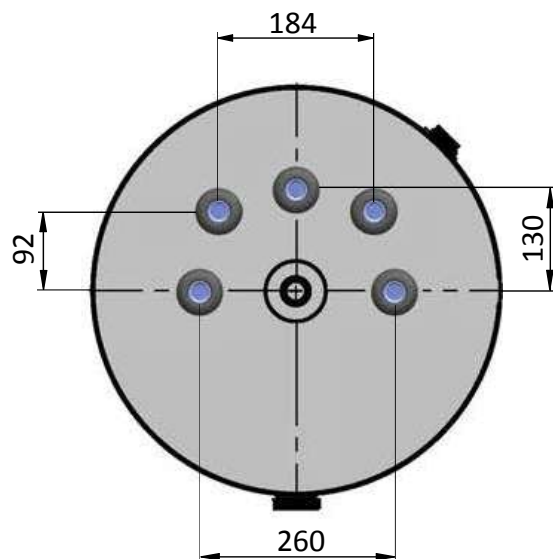
Водонагреватели изготовлены из высококачественной нержавеющей стали, все сварные швы выполнены на современном австрийском оборудовании.

Благодаря съемной теплоизоляции из полиуретана водонагреватель легко проходит через проем шириной 460 миллиметров.



Характеристики

Модель	VSK inox 150
Объем, L	160
Способ установки	напольный
Вес, kg	31
Высота бака, мм	1020
Диаметр бака без изоляции, мм	460
Диаметр бака в изоляции, мм	520
Количество теплообменников	1
Площадь теплообменника, м ²	1,01
Мощность теплообменника, kw	30
Мощность ТЭНа (опционально), kw	3 - 9
Номинальное давление бака, bar	8
Номинальное давление ТО, bar	8
Максимальная температура воды, °C	90
Максимальная температура в ТО, °C	95
Магниевый анод М8 60 см	установлен
Время нагрева воды с 10 до 60 °C, min*	19
Производительность (Δt 35°C), L/h	735



* Мощность, время нагрева, производительность указана при температуре теплоносителя 80 °C

Производитель сохраняет за собой право осуществлять, без предупреждения, конструктивные изменения, которые не нарушают безопасность данного оборудования.